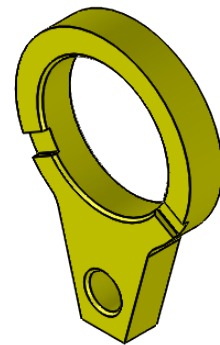
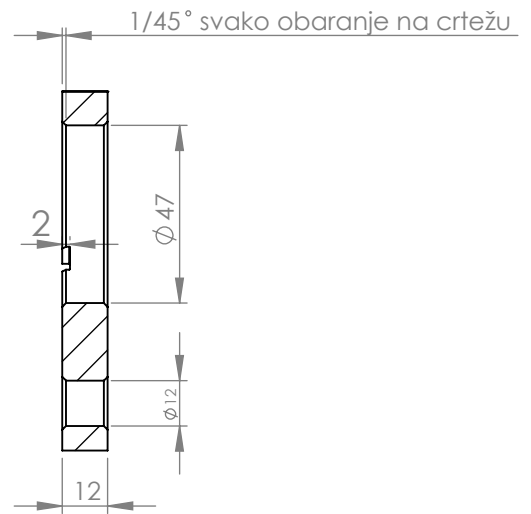
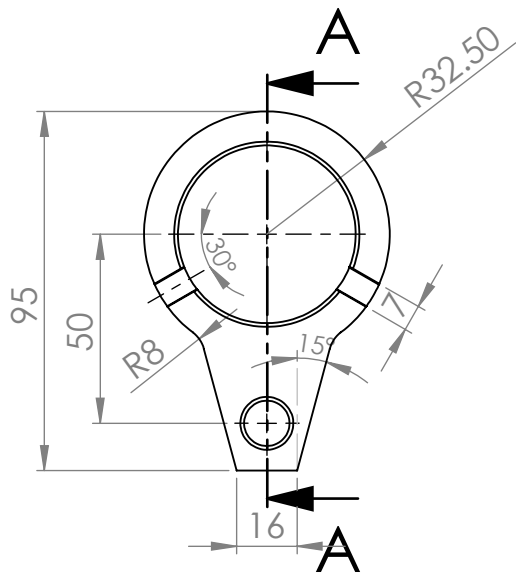


SECTION A-A



Ostali podaci:		Završna obrada:		Površinska hrapavost		Napomena		Revizija	
Ime		Potpis		Datum		Naziv:			
Crtao Ivana Marković				2017		Poluga jednosmernog lezaja			
Proverio Ivan Marković				2017					
Odobrio Ivan Marković				2017					
MFG						Oznaka: 19			
Q.A				Materijal:				A4	
				Težina:		R 1:1		List 1 od 1	